

现在可以提供至DN1200! 三偏心设计-金属密封-自对中密封

# ZETRIX®

## ARI工艺系统蝶阀

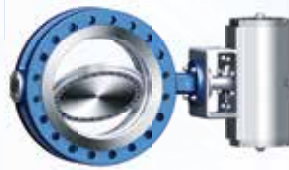
ARI新产品-  
对焊连接



ZETRIX®  
手动



ZETRIX®  
电动执行器



ZETRIX®  
气动执行器



ZETRIX®  
液压执行器

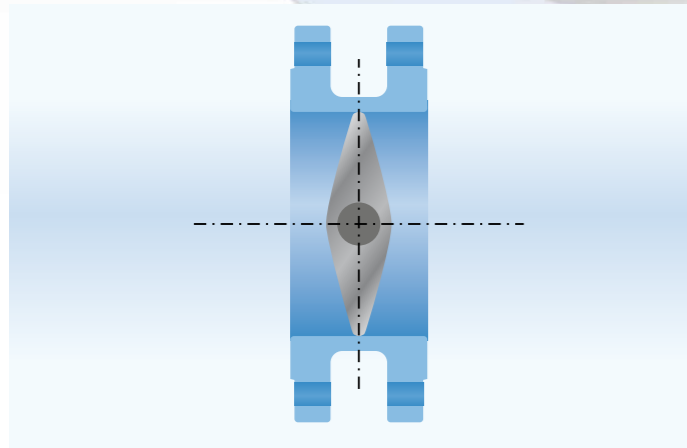
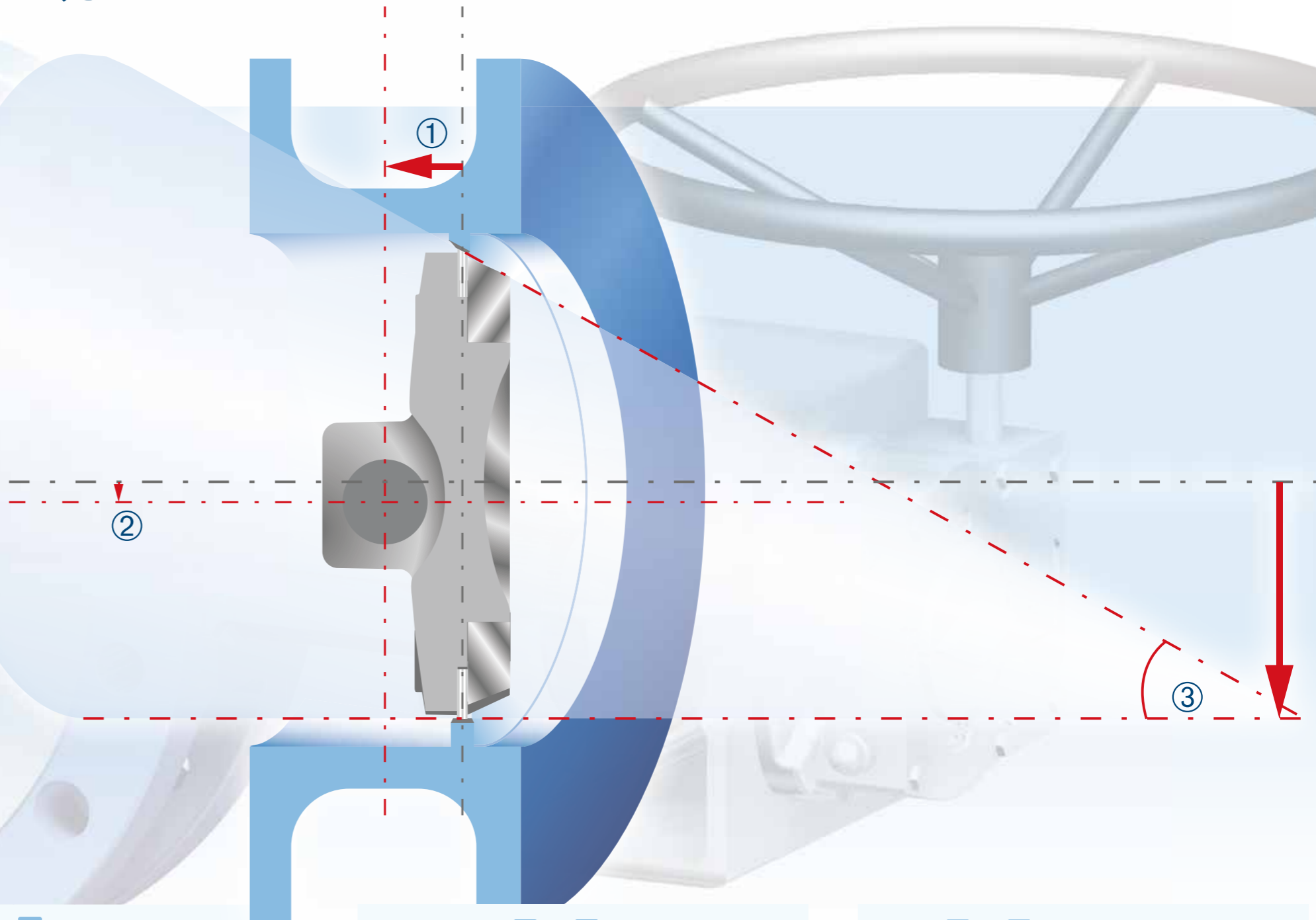
# 三偏心设计-应对具有挑战性的工况!

## 什么是三偏心?

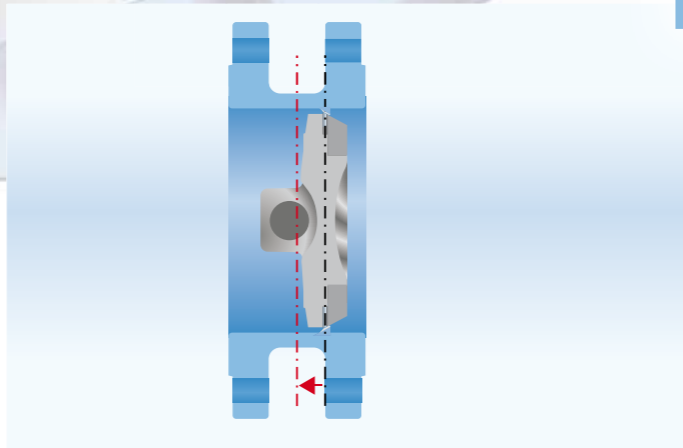
阀瓣的旋转轴与阀座和阀体的密封中心线偏心（一次偏心），以及与管线的中心线偏心（二次偏心）。对于三偏心工艺蝶阀，阀座的密封角度切线与管线的轴线偏离（三次偏心），对于三偏心工艺蝶阀，阀座的旋转轴与管线的轴线处于不对称的位置。

## 优点

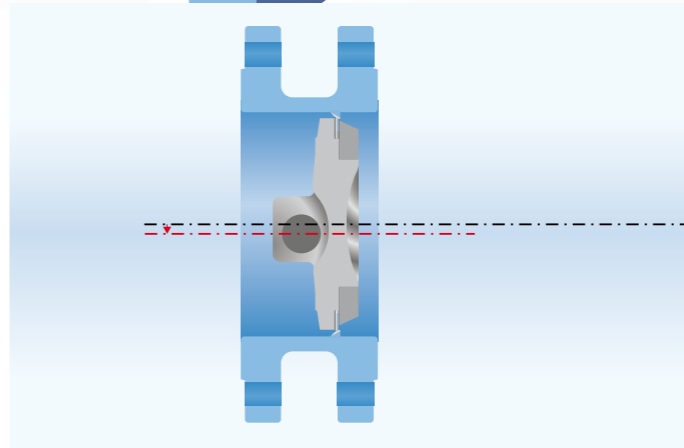
- 无摩擦旋转运动
- 金属密封零泄漏
- 广泛应用于各种介质以及温度



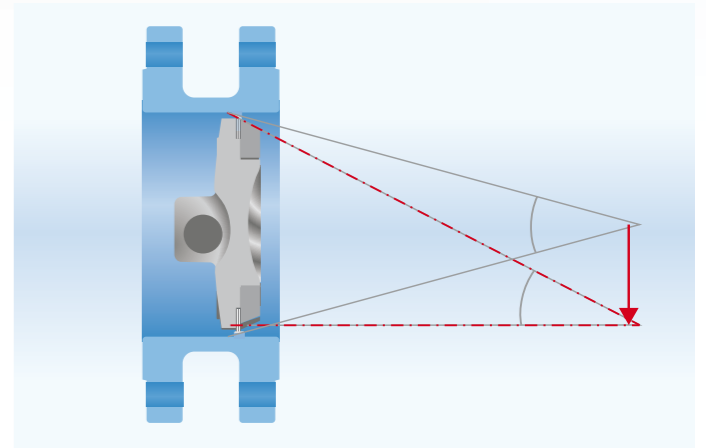
中心阀瓣设计 - 轴心点处于阀座与管线的中心



①一次偏心 阀瓣的旋转轴与阀瓣与阀体密封的中心线的偏移



②二次偏心 轴心点与管线的中心线的偏移

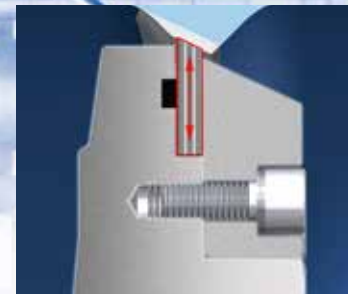


③三次偏心 阀座的密封角度切线与管线的轴线的偏移

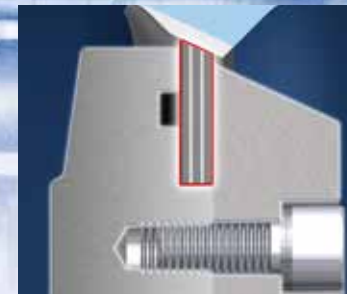
## 绝对的密封. 通用性. 耐久性. 安全性.



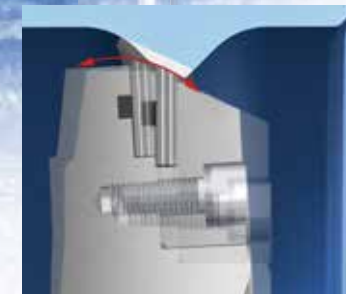
通过特殊的几何学软件进行优化密封角度, 实现最小的操作力可以达到最大的关闭力



自对中密封圈可以补偿热膨胀的变化, 从而保证在任何温度下的密封可靠性



不锈钢与石墨的复合结构为密封圈增加了弹性, 由耐热弹性材料制成的特殊螺旋密封圈组成了双重密封结构



三偏心设计可以保证阀瓣与阀座无摩擦动作



ZETRIX® 工艺系统蝶阀按照面密封原理, 通过执行器根据扭矩的变化来实现相应的密封压力



ZETRIX® 工艺系统蝶阀是多用途的阀门, 它的两侧均可以作为管路系统的末端阀门未使用, 执行器的连接符合ISO5211标准, 加长的阀帽设计便于保温材料的安装



标配司大立合金加强阀座, 提高阀门使用的耐久性

### 可靠的密封性能-即使在恶劣的工业领域...

- 三偏心的阀瓣设计 (最小的扭矩可以获得最大的关闭力)
- “智能”型密封圈 (均衡的关闭力, 密封圈可以在密封面上自由滑动对中)
- 多种多样的附加的安全选型
- 司大立硬质合金阀座 (司大立硬质合金No. 21)
- 金属密封的原理

### 设计

- 阀体设计按照EN 12516, ASME B16.34 和 API 609标准
- 金属密封
- 三偏心密封的几何学设计
- 自对中的复合式弹性密封圈 (可浮动)
- 优化的设计可以实现关闭和调节功能

- 加长的阀帽设计适合于管路保温运用, 温度范围-60°C--+427°C
- 符合ISO5211标准的接口便于安装各种执行器, 包含集成位置指示器

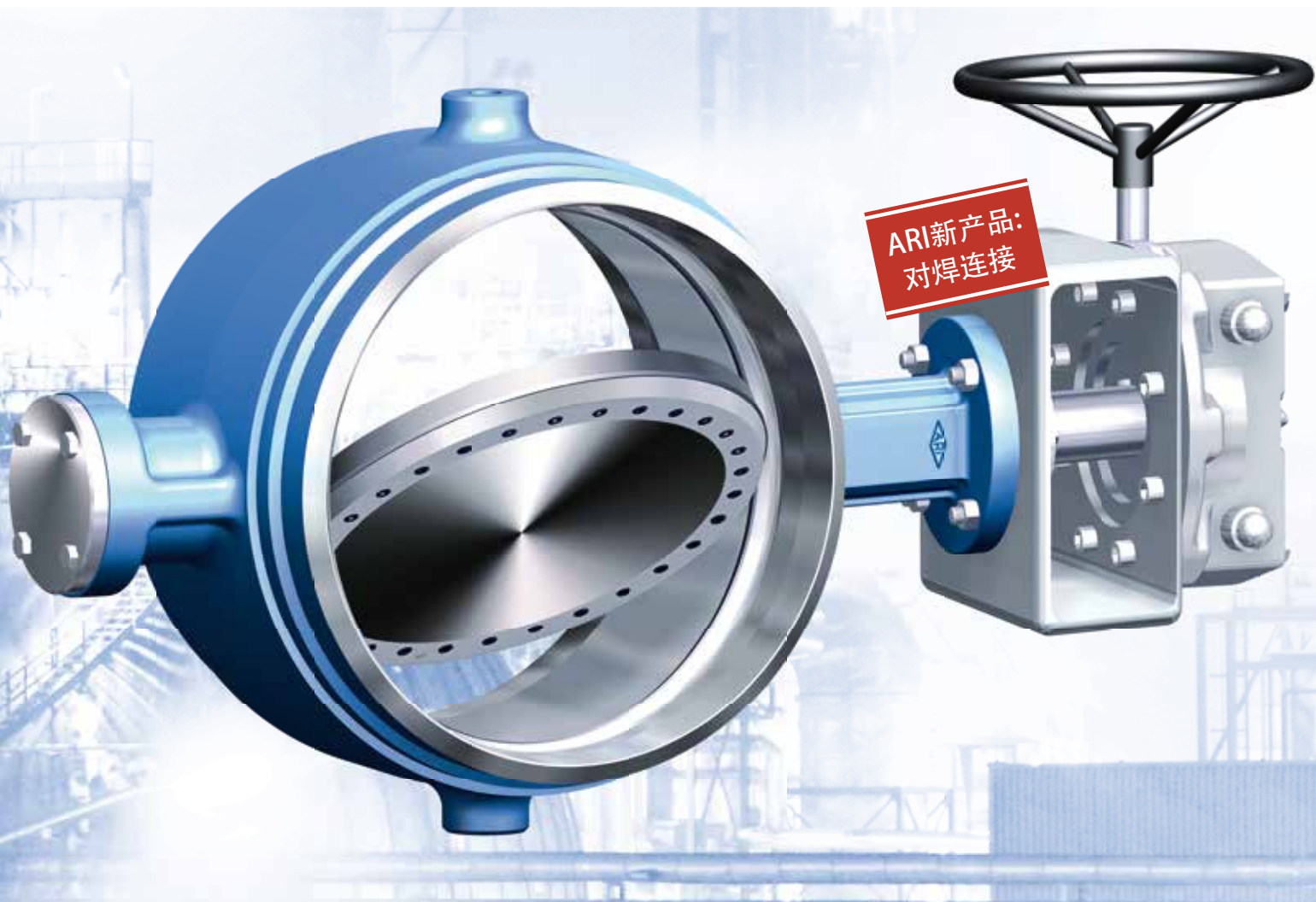
### 安全性

- 密封等级符合EN12266, API598, API6D (双向) 中的A级
- 配备轴承保护装置
- 防脱出阀杆设计
- 限位环通过弹簧卡环和推力轴承螺栓锁定
- 压力温度曲线符合EN1092, ASME B16.34标准
- 已获得如下证书: Firesafe, TA-Luft / ISO 15848-1, SIL, ATEX

### 耐久性

- 司大立硬质合金阀座能够更加寿命以及免维护
- 最优化的接触角设计可以使阀座和密封圈在旋转过程中无摩擦
- 硬化处理过的不锈钢轴承

# 完全零泄漏。 使用范围广。 安全性高，使用寿命长。



## 产品性能参数:

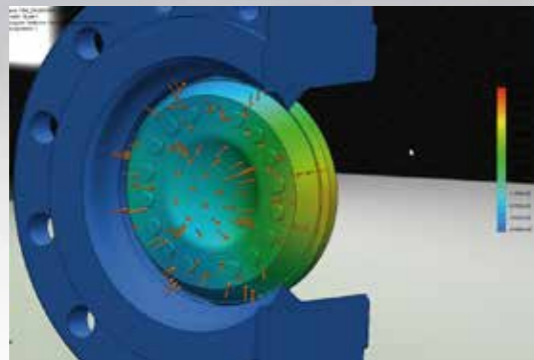
- 设计标准: EN 12516, ASME B16.34, API 609
- 法兰连接\*: EN 1092, ASME 16.5, ASME 16.47
- 对焊连接\*: DIN EN 12627, ASME B16.25
- 公称直径 \*
  - 双法兰式: DN 80-1200 / 3" to 48"
  - 凸耳式: DN 80-600, 3" to 24"
  - 对焊连接式: DN 80-600, 3" to 24"
- 公称压力\*
  - PN 10-40, Class 150, Class 300
- 法兰端面尺寸\*
  - 双法兰式: DIN EN 558-1 Series 13, ISO 5752, API 609
  - 凸耳式: DIN EN 558-1 Series 16, ISO 5752
  - 对焊连接式: DIN EN 558-1 Series 14, ISO 5752
- 材质 \*
  - 铸钢 (1.0619 +N; SA216WCB)
  - 不锈钢 (1.4408; SA351CF8M)
- 温度 \*: -60° C to +427° C
- 流体介质: 液体, 气体, 蒸汽
- 执行机构:
  - 手动涡轮, 气动, 电动, 液压

- 符合标准: Firesafe, TA-Luft / ISO 15848-1, SIL, ATEX
- 典型应用
  - 石油以及天然气加工、炼油厂、石化、化工、电厂、集中供热、大太阳能热电站、造纸厂、钢铁厂、糖厂等工业以及制造业— 如需运用列表, 请咨询
- \* 如需其它设计, 请咨询

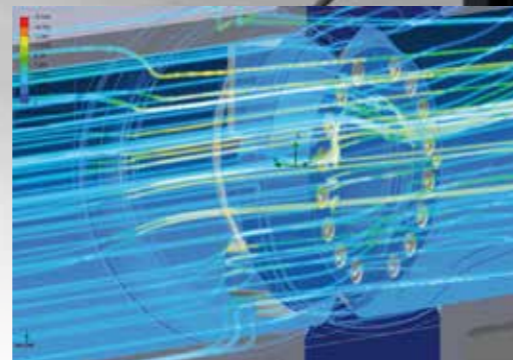
## 选项:

- 主轴承可带冲洗接口, 填料盒可带保护缓冲接口
- 底部法兰可带冲洗接口
- 底部法兰可选择焊接
- 双填料带排放口 (如: 用于热油系统)
- 测试接口
- 符合TA-Luft / ISO 15848标准的“清洁空气”轴套
- 适用于特殊工况的强化密封圈
- 隔热夹套
- 符合API 609标准的防脱出阀杆保护装置

# 先进的技术研发 反复严格的测试



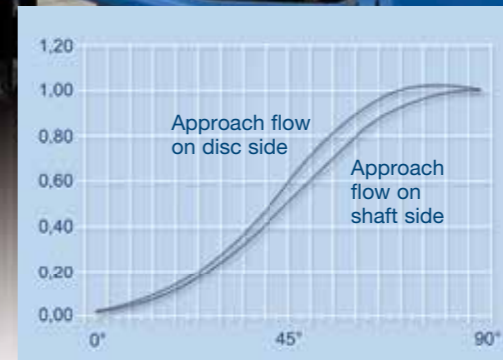
**有限元分析原理**  
有限元分析原理 (FEA) 是一种数值计算方法, 被应用于模拟ZETRIX®蝶阀的压力及其分布, 目的是在压力载荷的情况下结合最优重量及有利的流体形态以取得所需的强度。



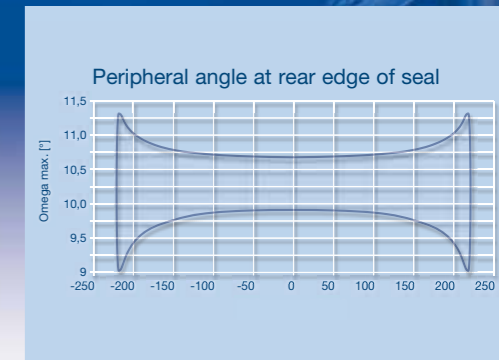
**最先进的动态模拟**  
借助与特殊的流体软件, 我们实现了流速均匀及高流量的双重目标。通过软件模拟我们使得流速, 流向及压力分布显像成图。得益于出色的ZETRIX几何构造, 最大程度降低了紊流, 并且使压力损失得到了极大的优化。



**严格的防火性能测试**  
ZETRIX®工艺蝶阀的应用领域经常会遇到防火要求, 由于采用了三偏心及金属密封设计, ZETRIX®蝶阀满足了火灾前中后期的所有要求, 测试标准符合ISO10497。



**流量特性测量**  
在经过认证的测试实验室里我们测量不同开度角的流量值, 最终得出的曲线决定了ZETRIX工艺蝶阀的流动特性。



**接触角度的计算**  
经过优化的外围关闭角度确保阀门启闭时无磨损, 我们的计算软件能够使ZETRIX工艺蝶阀的阀座周边接触角显像成图。

# 高精度的加工

## 现代科技

是保证产品绝对安全和可靠的关键所在，我们的产品三个不同的工厂生产-全部位于德国-秉承一贯严格的质量标准。

高性能的产品加工中心，全自动装配单元，程控装配机器人以及高素质的员工团队是满足客户需求，提供高品质产品解决方案的有力保障。

对于你的益处：最佳的可靠性以及高效性



阀体由全自动化的CNC加工中心制造，我们的CNC编程基于产品的CAD参数，并经网络传输至控制线上，所有的产品经由特殊设计的夹紧装置固定，以确保加工时的最佳稳定性以及快速的装配时间。



密封面上的司太立合金由集成了自测量系统的全自动焊接机器人完成，所有的CNC程序均由我们内部程序设计员编写，八轴同步焊接系统代表了业内最高的工艺水准。



三维测量系统让工艺蝶阀可以与3D数据对比，并在电脑上评估与保存，所有的测量均在线完成以确保最高的加工精度。



每一台ZETRIX®工艺蝶阀均严格按照DIN EN12266标准进行密封测试，所有测试结果会被自动储存于电脑化的测试平台，同时我们还可以根据客户的要求提供特殊的测试服务。

您坚强的合作伙伴，遍布全球超过60个国家

# 针对控制-截断-安全-蒸汽疏水的应用技术



## 技术是我们的生命

高素质的ARI工程技术人员采用最前沿的科技开发用于未来的产品，我们依照最严格的标准选择我们的供应商，以确保只采用高质量的原材料，我们的生产技术水平保证无差错生产。

我们拥有成熟完善的销售网络，可以由在遍布全球超过60个国家的销售网络为您提供及时的专业技术服务，同样也可以联络ARI设立在澳大利亚，丹麦，英国，法国，西班牙，意大利，美国，中国，马来西亚，俄罗斯以及迪拜的分支机构。

您在寻找高品质与耐用的阀门供应商吗？您希望从阀门合作伙伴处受益吗？我们的使命就是协助您获得最大的利益。

## 量身定做的解决方案

20000多种产品，超过200000种型号可以无限满足您的需求，通过特别的解决方案可以满足您个性化的需求。控制阀，减压阀，压力调节阀，截止阀，安全阀，蒸汽疏水阀，检测技术以及减压站，热交换机组，冷凝水回收机组等系统解决方案-最具灵活性和最有效的解决方案。



## 值得信赖的质量保证

我们的质量控制贯穿每一个生产步骤，并被超过20多家专业认证机构所认可如：Det Norske Veritas, Lloyd's Register Quality Assurance, German Lloyd, SELO (China), CCS (China), the Korean Register, the Russian Maritime Register of Shipping, TR CU (EAC), Rostechnadzor (Russia) 等。

ARI品质保证—您的可靠性，耐久性，安全性的保证！

# ARI产品的多样性

## 控制



控制阀  
STEVI® 坚固型  
(422/462, 470/471)



STEVI® 多样型  
(448/449)



STEVI® 紧凑型  
(440/441, 450/451)



自力式减压阀  
(701)

## 截断



三偏心蝶阀  
ZETRIX®



蝶阀  
ZIVA®



波纹管密封截止阀  
FABA® Plus, FABA® Supra I/C



石墨密封截止阀  
STOBU®

## 安全



安全阀 (DIN/EN)  
SAFE



安全阀 (DIN/EN)  
SAFE TCP



全喷嘴安全阀 (API 526, ASME)  
ARI-REYCO™



全喷嘴安全阀 (ASME)  
ARI-REYCO™ RL-series

## 蒸汽疏水



CONA 蒸汽疏水阀 (机械式, 热静力式, 热动力式), 疏水阀检测系统



管束  
CODI® 应用于收集和分配



CONA® "All-in-One" 一体化疏水阀组  
(含截止阀, 过滤器, 止回阀, 排污阀)



机械式凝结水回收泵  
CONLIFT®, CONA® P