

Mit pneumatischen und elektrischen Antrieben

ARI-STEVI® 470

Pneumatischer Antrieb
ARI-DP 32 - 34T

- Antrieb reversierbar
- Antrieb mit Rollmembran
- Stelldruck max. 6 bar
- Spindel durch Faltenbalg geschützt
- Wartungsarme O-Ring-Abdichtung mit flexibler Führung
- Anbau von Zusatzteilen gemäß DIN IEC 60534-6



Seite 4



Fig. 470

ARI-STEVI® 470

Elektrischer Antrieb
ARI-PREMIO-Plus 2G 5 - 25kN

- Schutzart IP 65
- 2 Drehmomentschalter
- Handnotbetätigung
- Zusatzgeräte lieferbar, z.B. Potentiometer



Seite 10

ARI-STEVI® 470

Elektrischer Antrieb
AUMA SAR 07.2 - 10.2

- Schutzart IP 67
- 2 Drehmomentschalter
- 2 Wegschalter
- Handnotbetätigung
- Thermoschutz des Motors
- Zusatzgeräte lieferbar, z.B. Potentiometer
- Ex-Ausführung lieferbar


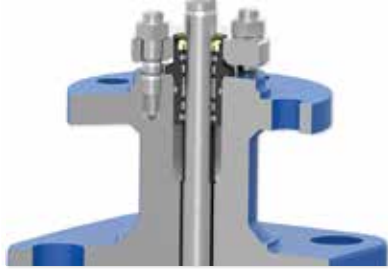
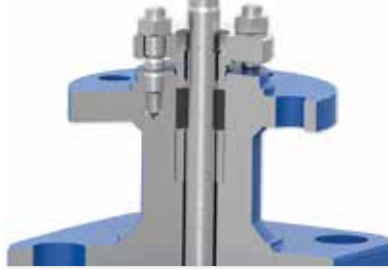


Seite 12

Merkmale:

- Hochleistungsstellventil
- Großvolumige Gehäuse
- Robuste Oberteile mit Traverse für 4x90° Antriebsaufbau
- Ausblassichere Spindel
- Massive Kegelschaftführung
- Auswechselbare Innengarnituren
- Optional mehrstufige Innengarnituren für kritische Betriebszustände
- Optionaler Strömungsteiler zur Lärminderung

Figur	Ausführung	Nenndruck	Werkstoff	Nennweite	
36.470	mit Flanschen	PN63	1.0619+N	DN25-150	Angaben / Einschränkungen der Regelwerke sind zu beachten! Die Zulassung zur Herstellung gemäß TRB 801 Nr. 45 ist vorhanden. Das Einsatzgebiet der Armatur unterliegt der Verantwortung des Anlagenplaners bzw. -betreibers. Beständigkeit und Eignung sind zu prüfen und beim Hersteller anzufragen (siehe Produktübersicht und Beständigkeitsliste).
37.470	mit Flanschen	PN100	1.0619+N	DN25-150	
38.470	mit Flanschen	PN160	1.0619+N	DN25-150	
56.470	mit Flanschen	PN63	1.4408	DN25-150	
57.470	mit Flanschen	PN100	1.4408	DN25-150	
58.470	mit Flanschen	PN160	1.4408	DN25-150	
Andere Werkstoffe und Ausführungen auf Anfrage.					

Spindelabdichtung			
Fig. 470	standard	optional	
	DN25- 150	DN25- 150	DN25- 150
	 <p>I. PTFE-Dachmanschetten -10°C bis 220°C</p>	 <p>I. EPDM-Abdichtung -10°C bis 150°C (bei Wasser und Wasserdampf bis 180°C zulässig)</p>	 <p>II. Reingraphit-Packung -10°C bis 400°C</p>

Druck-Temperatur-Zuordnung **Zwischenwerte der max. zulässigen Betriebsdrücke dürfen durch lineare Interpolation zwischen dem nächstliegenden niederen und höheren Temperaturwert errechnet werden.**

nach ARI-Werknorm			-60°C bis <-10°C ¹⁾	-10°C bis 50°C	100°C	150°C	200°C	250°C	300°C	350°C	400°C
1.0619+N	PN63	(bar)	auf Anfrage	63	59	56	53	48	44	41	38
1.0619+N	PN100	(bar)		100	93	88	83	76	69	64	60
1.0619+N	PN160	(bar)		160	149	141	133	122	110	103	95

nach DIN EN 1092-1			-60°C bis <-10°C ¹⁾	-10°C bis 100°C	150°C	200°C	250°C	300°C	350°C	400°C
1.4408	PN63	(bar)	auf Anfrage	63	57,3	53,1	50,1	46,8	45,0	43,2
1.4408	PN100	(bar)		100	90,9	84,2	79,5	74,2	71,4	68,5
1.4408	PN160	(bar)		160	145,5	134,8	127,2	118,8	114,2	109,7

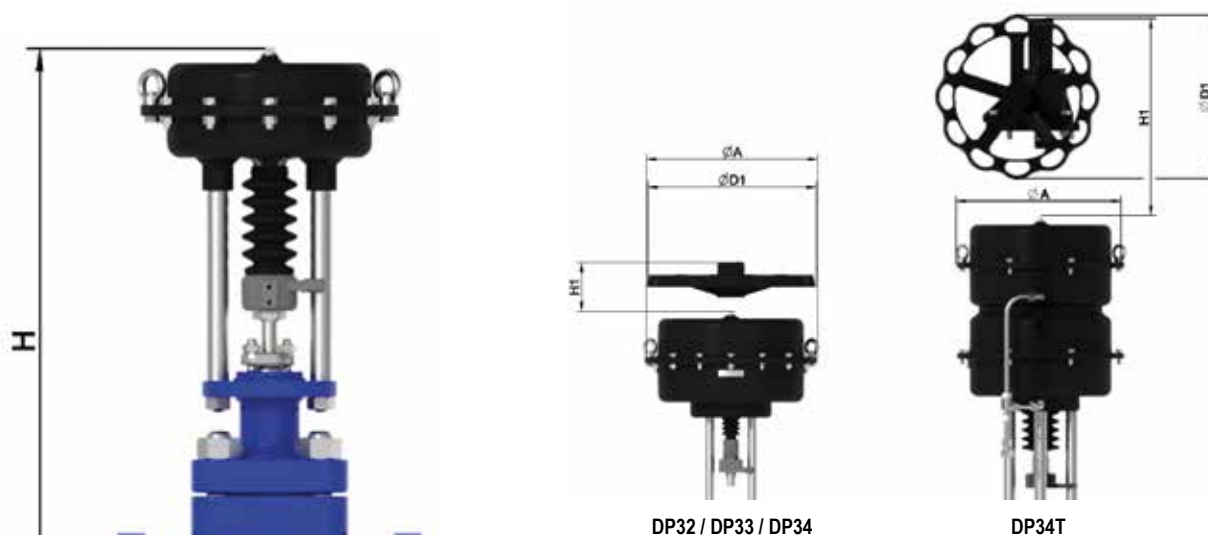
¹⁾ Schrauben und Muttern aus A4-70 (bei Temperaturen unter -10°C)

Kegelausführungen		
	<p>Parabolkegel, metallisch dichtend (Standard)</p> <ul style="list-style-type: none"> - ab Kvs 1,0 - Kennlinien g/p (ab Kvs 100 mod. g/p), linear - Stellverhältnis 50/1 - Leckageklassen: <ul style="list-style-type: none"> • IV nach IEC 60534-4 (Standard) • IV-S1 nach IEC 60534-4 (Optional) - Stabile Schaffführung - Medium Flüssigkeiten, Gase, Dämpfe - Anströmung gegen Schließrichtung 	<p>Parabolkegel mit Dichtkantenpanzerung</p> <ul style="list-style-type: none"> - ab Kvs 1,0 - Kennlinien g/p (ab Kvs 100 mod. g/p), linear - Stellverhältnis 50/1 - Leckageklassen: <ul style="list-style-type: none"> • IV nach IEC 60534-4 - Stabile Schaffführung - Medium Flüssigkeiten, Gase, Dämpfe - Anströmung gegen Schließrichtung
	<p>Parabolkegel mit PTFE-Weichdichtung (max. 200°C)</p> <ul style="list-style-type: none"> - ab Kvs 1,0 - Kennlinien g/p (ab Kvs 100 mod. g/p), linear - Stellverhältnis 50/1 - Leckageklassen: <ul style="list-style-type: none"> • VI nach IEC 60534-4 - Stabile Schaffführung - Medium Flüssigkeiten, Gase, Dämpfe - Anströmung gegen Schließrichtung 	<p>Laterenkegel, metallisch dichtend</p> <ul style="list-style-type: none"> - ab Kvs 40 - Kennlinien g/p (ab Kvs 100 mod. g/p), linear - Stellverhältnis 30/1 - Leckageklassen: <ul style="list-style-type: none"> • IV nach IEC 60534-4 (Standard) • IV-S1 nach IEC 60534-4 (Optional) - doppelte Führung (Schaft/Sitzring) - Medium Flüssigkeiten, Gase, Dämpfe - Anströmung gegen Schließrichtung
	<p>Lochkegel, metallisch dichtend</p> <ul style="list-style-type: none"> - ab Kvs 1,0 - Kennlinien g/p (ab Kvs 100 mod. g/p), linear - Stellverhältnis 30/1 - Leckageklasse IV nach IEC 60534-4 - doppelte Führung (Schaft/Sitzring) - Medium Flüssigkeiten, Gase, Dämpfe - Anströmung gegen oder in Schließrichtung - Lärminderung bis zu -15 dB(A) 	<p>Lochkegel zweistufig, metallisch dichtend</p> <ul style="list-style-type: none"> - voll geregelt - ab Kvs 1,3 - Kennlinien g/p (ab Kvs 100 mod. g/p), linear - Stellverhältnis 30/1 - Leckageklasse IV nach IEC 60534-4 - doppelte Führung (Schaft/Sitzring) - Medium Gase, Dämpfe - Anströmung gegen Schließrichtung - Lärminderung bis zu -25 dB(A)
	<p>Lochkegel dreistufig, metallisch dichtend</p> <ul style="list-style-type: none"> - voll geregelt - ab Kvs 0,8 - Kennlinien g/p (ab Kvs 100 mod. g/p), linear - Stellverhältnis 30/1 - Leckageklasse IV nach IEC 60534-4 - doppelte Führung (Schaft/Sitzring) - Medium Gase, Dämpfe - Anströmung gegen Schließrichtung - Lärminderung bis zu -30 dB(A) 	

Druckentlastungsausführungen		
	<p>PTFE-V-Ring mit Edelstahlfeder (max. 220°C)</p> <ul style="list-style-type: none"> - ab Sitzdurchmesser 40 mm - kombinierbar mit Parabol- und Lochkegel - Leckageklasse IV nach IEC 60534-4 - Medium Flüssigkeiten, Gase, Dämpfe 	<p>Metallische Lamellenringe</p> <ul style="list-style-type: none"> - ab Sitzdurchmesser 40 mm - kombinierbar mit Parabol- und Lochkegel - Leckageklasse III nach IEC 60534-4 - Medium Flüssigkeiten, Gase, Dämpfe

Strömungsteiler																																
	<p>Strömungsteiler</p> <ul style="list-style-type: none"> - kombinierbar mit einstufigen Kegelausführungen - besteht aus zweiwandigen Lochblechen - Medium Gase, Dämpfe - Abweichungen der Kennlinie im Hubbereich > 80 % - Lärminderung bis zu -17,5 dB(A) 	<table border="1"> <thead> <tr> <th colspan="5">Abweichende Kvs-Werte bei Ausführung mit Strömungsteiler</th> </tr> <tr> <th>DN</th> <th></th> <th>80</th> <th>100</th> <th>150</th> </tr> <tr> <th>Sitz-Ø</th> <th></th> <th>80</th> <th>100</th> <th>150</th> </tr> </thead> <tbody> <tr> <td>Parabolkegel + Strömungsteiler</td> <td>Kvs-Werte (m³/h)</td> <td>80</td> <td>128</td> <td>320</td> </tr> <tr> <td>Lochkegel + Strömungsteiler</td> <td>Kvs-Werte (m³/h)</td> <td>57</td> <td>90</td> <td>225</td> </tr> <tr> <td colspan="5">Alle sonstigen Kombinationen unverändert</td> </tr> </tbody> </table>	Abweichende Kvs-Werte bei Ausführung mit Strömungsteiler					DN		80	100	150	Sitz-Ø		80	100	150	Parabolkegel + Strömungsteiler	Kvs-Werte (m³/h)	80	128	320	Lochkegel + Strömungsteiler	Kvs-Werte (m³/h)	57	90	225	Alle sonstigen Kombinationen unverändert				
Abweichende Kvs-Werte bei Ausführung mit Strömungsteiler																																
DN		80	100	150																												
Sitz-Ø		80	100	150																												
Parabolkegel + Strömungsteiler	Kvs-Werte (m³/h)	80	128	320																												
Lochkegel + Strömungsteiler	Kvs-Werte (m³/h)	57	90	225																												
Alle sonstigen Kombinationen unverändert																																
		<p>Kennlinien g/p.: Kennlinien gleichprozentig mod. g/p.: Kennlinien modifiziert gleichprozentig</p>																														

Stellventil in Durchgangsform mit pneumatischem Antrieb ARI-DP



DP32 / DP33 / DP34

DP34T

Antriebsdaten		DP32	DP33	DP34	DP34T
Ø A	(mm)	250	300	405	
Membranfläche	(cm ²)	250	400	800	1600
Handnot- verstellung	Ø D1	225	300	400	
	H1	270	284	442	635
	Gewicht	5		17	41

Weitere Technische Daten zum Antrieb: siehe Datenblatt ARI-DP

Fig. 470

Bauhöhen und Gewichte

DN			25	40	50	80	100	150	
Fig. 470	DP32	H	ohne Druckentlastung						
		(mm)	530	585	585				
	DP33	PN63-160	(kg)	31	48	55			
		H	(mm)	585	640	640	680	725	790
	DP34	PN63-160	(kg)	37	54	61	103	155	325
		H	(mm)	700	755	755	795	840	905
	DP34T	PN63-160	(kg)	67	84	91	133	185	355
		H	(mm)				1035	1080	1145
	mit Druckentlastung	DP33	H		660	660	700	745	810
			PN63-160	(kg)		54	61	103	155
		DP34	H		775	775	815	860	925
			PN63-160	(kg)		84	91	133	185
		DP34T	H				1055	1100	1165
			PN63-160	(kg)				204	256

Weitere Abmessungen siehe Seiten 14.


Feder schließt

(durch Feder ausfahrend)

max. zulässige Schließdrücke bei Anströmung gegen Schließrichtung des Kegels und bei P₂ = 0.
 Begrenzung durch Druck-Temperatur-Zuordnung beachten, siehe Seite 2.

DN			25				40					50												
Parabolkegel	Kvs-Wert	(m ³ /h)	2,5/ 1,6/ 1	4	6,3	10	2,5/ 1,6/ 1	4	6,3	10	16	25	2,5/ 1,6/ 1	4	6,3	10	16	25	40					
Lochkegel	Kvs-Wert	(m ³ /h)	1,6/ 1	2,5	4	6,3	1,6/ 1	2,5	4	6,3	10	16	1,6/ 1	2,5	4	6,3	10	16	25					
Lochkegel zweistufig	Kvs-Wert	(m ³ /h)	1,3	2,1	3,3	5,3	1,3	2,1	3,3	5,3	8,4	13	1,3	2,1	3,3	5,3	8,4	13	21					
Lochkegel dreistufig	Kvs-Wert	(m ³ /h)	0,8	1,2	2	3,2	0,8	1,2	2	3,2	5	8	0,8	1,2	2	3,2	5	8	12					
Sitz-Ø		(mm)	12	18	22	25	12	18	22	25	32	40	12	18	22	25	32	40	50					
Hub		(mm)	20				20					30	20				30							
			ohne Druckentlastung																					
DP32 250 cm ²	Federbereich (bar)	erforderlicher Stelldruck (bar) ¹⁾	1,5-2,9	4,4	I. (bar)	160	104	70	54	160	98	66	51	31		160	98	66	51	31				
				II. (bar)	86	38	25		27						27									
			2,0-3,8	5,3	I. (bar)	160	146	98	76	160	140	95	73	45		160	140	95	73	45				
				II. (bar)	160	80	54	41	118	53	35	27				118	53	35	27					
DP33 400 cm ²	Federbereich (bar)	erforderlicher Stelldruck (bar) ¹⁾	1,7-2,7	3,7	I. (bar)		160f)	139f)	108f)	160	160	135	105	64		160	160	135	105	64				
				II. (bar)		139f)	94f)	73f)	160	112	75	58	35		160	112	75	58	35					
			2,3-3,7	4,7	I. (bar)		160	160	150		160	160	147	90			160	160	147	90				
				II. (bar)		160	148	115		160	130	101	61				160	130	101	61				
2,0-4,0	5,0	I. (bar)													49						49	31		
	II. (bar)														31							31		
DP34 800 cm ²	Federbereich (bar)	erforderlicher Stelldruck (bar) ¹⁾	1,5-2,1	2,6	I. (bar)			160e)	160e)			160a)	160a)	122a)			160a)	160a)	122a)					
				II. (bar)			160e)	160e)			160a)	152a)	93a)			160a)	152a)	93a)						
			2,4-3,2	3,7	I. (bar)									160	160				160	160				
				II. (bar)										160	160				160	160				
2,8-4,0	4,5	I. (bar)													152						152	98		
	II. (bar)														134						134	86		
			mit Druckentlastung																					
DP33 400 cm ²	Federbereich (bar)	erforderlicher Stelldruck (bar) ¹⁾	1,5-3,0	4,5	I. (bar)											160						160	160	
					II. (bar)													160						160

I. Fig. 470: PTFE-Dachmanschetten / EPDM-Abdichtung

II. Fig. 470: Reingraphit-Packung

¹⁾ max. zulässiger Stelldruck: 6 bar Einschränkung: a) 5 bar b) 4,5 bar c) 4 bar d) 3,5 bar e) 3 bar f) 5,5 bar


Feder schließt
 (durch Feder ausfahrend)

max. zulässige Schließdrücke bei Anströmung gegen Schließrichtung des Kegels und bei P2 = 0.
 Begrenzung durch Druck-Temperatur-Zuordnung beachten, siehe Seite 2.

DN			80					100					150				
Parabolkegel	Kvs-Wert	(m³/h)	16	25	40	63	100	25	40	63	100	160	63	100	160	250	400
Laternenkegel	Kvs-Wert	(m³/h)			40	63	100		40	63	100	160	63	100	160	250	400
Lochkegel	Kvs-Wert	(m³/h)	10	16	25	40	63	16	25	40	63	100	40	63	100	160	250
Lochkegel zweistufig	Kvs-Wert	(m³/h)	8,4	13	21	34	53	13	21	34	53	85	34	53	85	135	212
Lochkegel dreistufig	Kvs-Wert	(m³/h)	5	8	12	20	32	8	12	20	32	50	20	32	50	80	127
Sitz-Ø		(mm)	32	40	50	65	80	40	50	65	80	100	65	80	100	125	150
Hub		(mm)	20	30				30				30			50		
ohne Druckentlastung																	
DP33 400 cm²	2,3-3,7	erforderlicher Stelldruck (bar) ¹)	4,7	I. (bar)	89												
			II. (bar)	57													
2,0-4,0	5,0		I. (bar)		49	31			49	31							
	II. (bar)			28				28									
DP34 800 cm²	1,5-2,1	erforderlicher Stelldruck (bar) ¹)	2,6	I. (bar)	121												
			II. (bar)	89													
	2,4-3,2		3,7	I. (bar)	160												
			II. (bar)	160													
2,8-4,0	4,5	I. (bar)		152	97	57	38	152	97	57	38		57	38			
		II. (bar)		131	84	49	32	131	84	49	32		49	32			
DP34T 1600 cm²	1,7-2,6	erforderlicher Stelldruck (bar) ¹)	3,1	I. (bar)		160a)	119a)	71a)	46a)	160a)	119a)	71a)	46a)	29a)	71a)	46a)	29a)
				II. (bar)		160a)	106a)	63a)	41a)	160a)	106a)	63a)	41a)	26a)	63a)	41a)	26a)
	2,4-3,6		4,1	I. (bar)			160	101	67		160	101	67	43	101	67	43
				II. (bar)			157	93	61		157	93	61	39	93	61	39
mit Druckentlastung																	
DP34 800 cm²	2,1-3,0	erforderlicher Stelldruck (bar) ¹)	5,1	I. (bar)		160	160	160	160	160	160	160	160	160	160	160	
				II. (bar)		160	160	160	160	160	160	160	160	160	160	160	
1,5-3,0	6,0		I. (bar)												160	160	
			II. (bar)												160		
DP34T 1600 cm²	2,0-4,0	6,0	I. (bar)											160	160		
			II. (bar)											160	160		

I. Fig. 470: PTFE-Dachmanschetten / EPDM-Abdichtung

II. Fig. 470: Reingraphit-Packung

¹) max. zulässiger Stelldruck: 6 bar Einschränkung: a) 5 bar b) 4,5 bar c) 4 bar d) 3,5 bar e) 3 bar f) 5,5 bar


Stelldruck schließt

(durch Feder einfahrend)

max. zulässige Schließdrücke bei Anströmung gegen Schließrichtung des Kegels und bei P₂ = 0.
 Begrenzung durch Druck-Temperatur-Zuordnung beachten, siehe Seite 2.

DN			25				40					50												
Parabolkegel	Kvs-Wert	(m ³ /h)	2,5/ 1,6/ 1	4	6,3	10	2,5/ 1,6/ 1	4	6,3	10	16	25	2,5/ 1,6/ 1	4	6,3	10	16	25	40					
Lochkegel	Kvs-Wert	(m ³ /h)	1,6/ 1	2,5	4	6,3	1,6/ 1	2,5	4	6,3	10	16	1,6/ 1	2,5	4	6,3	10	16	25					
Lochkegel zweistufig	Kvs-Wert	(m ³ /h)	1,3	2,1	3,3	5,3	1,3	2,1	3,3	5,3	8,4	13	1,3	2,1	3,3	5,3	8,4	13	21					
Lochkegel dreistufig	Kvs-Wert	(m ³ /h)	0,8	1,2	2	3,2	0,8	1,2	2	3,2	5	8	0,8	1,2	2	3,2	5	8	12					
Sitz-Ø		(mm)	12	18	22	25	12	18	22	25	32	40	12	18	22	25	32	40	50					
Hub		(mm)	20				20					30	20				30							
			ohne Druckentlastung																					
DP32 250 cm ²	Federbereich (bar)	erforderlicher Stelldruck (bar) ¹⁾	0,8-2,4	5,0	I. (bar)	160	160	133	103	160	160	129	100	61	39	160	160	129	100	61	39			
				II. (bar)																				
			1,5-2,9	6,0	I. (bar)			160	147	160	160	160	144	89	57			160	144	89	57	36		
				II. (bar)																				
			DP33 400 cm ²	Federbereich (bar)	erforderlicher Stelldruck (bar) ¹⁾	1,5-2,9	5,0	I. (bar)	160	154	104	81	160	149	100	78	47		160	149	100	78	47	
							II. (bar)	160	88	59	46	136	61	41	31		136	61	41	31				
1,5-2,5	6,0	I. (bar)					160	161	125	160	160	157	122	75		160	160	157	122	75				
	II. (bar)					160	116	90	160	145	98	76	46		160	145	98	76	46					
DP34 800 cm ²	Federbereich (bar)	erforderlicher Stelldruck (bar) ¹⁾				1,5-3,0	4,0	I. (bar)	160f)	120f)	93f)		160	117	91	55			160	117	91	55		
							II. (bar)		112f)	76f)	59f)		85	57	44	26		85	57	44	26			
			2,0-3,0	5,0	I. (bar)	160f)	160f)	160f)		160	160	160	99			160	160	160	99					
				II. (bar)	160f)	160f)	129f)		160	148	115	70		160	148	115	70							
			0,67-1,2	6,0	I. (bar)						160	160	143				160	160	143					
				II. (bar)							160	160	114				160	160	114					
DP34 800 cm ²	Federbereich (bar)	erforderlicher Stelldruck (bar) ¹⁾	0,8-2,4	6,0	I. (bar)			160																
				II. (bar)			160																	
			0,8-2,4	5,0	I. (bar)										49						49	31		
				II. (bar)											31						31			
			0,8-2,4	6,0	I. (bar)											78						78	49	
				II. (bar)												59						59	37	
0,8-2,4	3,5	I. (bar)										102c)						102c)						
	II. (bar)											102c)						102c)						
0,8-2,4	4,0	I. (bar)											84f)						84f)	53f)				
	II. (bar)												65f)						65f)	41f)				
0,8-2,4	5,0	I. (bar)											141f)						141f)	90f)				
	II. (bar)												122f)						122f)	78f)				
0,8-2,4	5,5	I. (bar)											160f)						160f)	109f)				
	II. (bar)												151f)						151f)	97f)				
			mit Druckentlastung																					
DP33 400 cm ²	Federbereich (bar)	erforderlicher Stelldruck (bar) ¹⁾	2,0-4,0	6,0	I. (bar)										160					160	160			
				II. (bar)											160						160			
DP34 800 cm ²	Federbereich (bar)	erforderlicher Stelldruck (bar) ¹⁾	2,1-3,0	5,1	I. (bar)										160						160	160		
				II. (bar)											160							160		

I. Fig. 470: PTFE-Dachmanschetten / EPDM-Abdichtung

II. Fig. 470: Reingraphit-Packung

¹⁾ max. zulässiger Stelldruck: 6 bar Einschränkung: a) 5 bar b) 4,5 bar c) 4 bar d) 3,5 bar e) 3 bar f) 5,5 bar


Stelldruck schließt
 (durch Feder einfahrend)

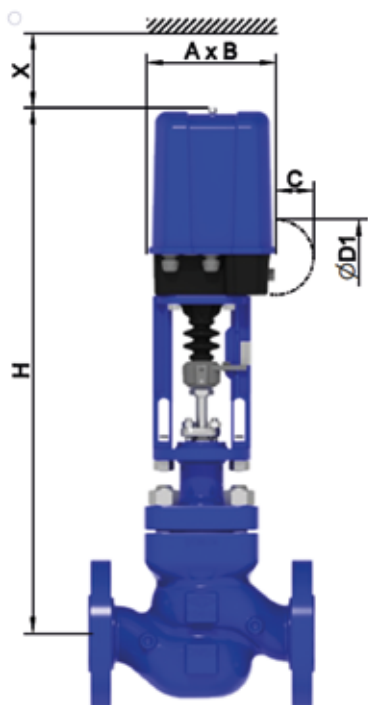
max. zulässige Schließdrücke bei Anströmung gegen Schließrichtung des Kegels und bei P2 = 0.
 Begrenzung durch Druck-Temperatur-Zuordnung beachten, siehe Seite 2.

DN			80					100					150				
Parabolkegel	Kvs-Wert	(m3/h)	16	25	40	63	100	25	40	63	100	160	63	100	160	250	400
Laternenkegel	Kvs-Wert	(m3/h)			40	63	100		40	63	100	160	63	100	160	250	400
Lochkegel	Kvs-Wert	(m3/h)	10	16	25	40	63	16	25	40	63	100	40	63	100	160	250
Lochkegel zweistufig	Kvs-Wert	(m3/h)	8,4	13	21	34	53	13	21	34	53	85	34	53	85	135	212
Lochkegel dreistufig	Kvs-Wert	(m3/h)	5	8	12	20	32	8	12	20	32	50	20	32	50	80	127
Sitz-Ø		(mm)	32	40	50	65	80	40	50	65	80	100	65	80	100	125	150
Hub		(mm)	20	30				30				30			50		
ohne Druckentlastung																	
DP33 400 cm ²	Federbereich (bar)	1,5-2,5	erforderlicher Stelldruck (bar) ¹⁾	4,0	I. (bar)	54											
				II. (bar)													
				5,0	I. (bar)	98											
				II. (bar)	66												
				6,0	I. (bar)	142											
				II. (bar)	110												
	1,5-3,0	5,0	I. (bar)		49	31			49	31							
		II. (bar)		28				28									
		6,0	I. (bar)		77	49	29		77	49	29			29			
		II. (bar)		56	36			56	36								
		DP34 800 cm ²	0,67-1,2	4,0	I. (bar)	160											
				II. (bar)	160												
0,8-2,4	4,0		I. (bar)		83	53	31										
	II. (bar)			62	40			62	40								
	5,0		I. (bar)		140	90	53	35	140	90	53	35		53	35		
	II. (bar)			119	76	45	29	119	76	45	29		45	29			
6,0	I. (bar)		160	127	75	49	160	127	75	49	31	75	49	31			
	II. (bar)		160	113	67	44	160	113	67	44		67	44				
DP34T 1600 cm ²	2,1-3,0	erforderlicher Stelldruck (bar) ¹⁾	4,0	I. (bar)		106a)	68a)	40a)	26a)	106a)	68a)	40a)	26a)		40a)	26a)	
				II. (bar)		85a)	54a)	32a)		85a)	54a)	32a)		32a)			
	5,0	I. (bar)		160a)	141a)	84a)	55a)	160a)	141a)	84a)	55a)	35a)	84a)	55a)	35a)		
		II. (bar)		160a)	128a)	76a)	50a)	160a)	128a)	76a)	50a)	32a)	76a)	50a)	32a)		
mit Druckentlastung																	
DP34 800 cm ²	Federbereich (bar)	2,1-3,0	erforderlicher Stelldruck (bar) ¹⁾	5,1	I. (bar)		160	160	160	160	160	160	160	160	160	160	
					II. (bar)		160	160	160	160	160	160	160	160	160	160	
DP34T 1600 cm ²	2,0-4,0	erforderlicher Stelldruck (bar) ¹⁾	6,0	I. (bar)											160	160	
				II. (bar)												160	160

I. Fig. 470: PTFE-Dachmanschetten / EPDM-Abdichtung

II. Fig. 470: Reingraphit-Packung

¹⁾ max. zulässiger Stelldruck: 6 bar Einschränkung: a) 5 bar b) 4,5 bar c) 4 bar d) 3,5 bar e) 3 bar f) 5,5 bar

Stellventil in Durchgangsform mit elektrischem Antrieb PREMIO-Plus 2G


Antriebsdaten		5 kN	12 - 25 kN
A	(mm)	171	210
B	(mm)	156	184
C	(mm)	50	90
Ø D1	(mm)	90	130
X	(mm)	150	200

Weitere Technische Daten zum Antrieb: siehe Datenblatt PREMIO-Plus 2G

Fig. 470

Bauhöhen und Gewichte

DN		25	40	50	80	100	150		
Fig. 470	5 kN	ohne Druckentlastung							
		H	(mm)	640	695	695			
		PN63-160	(kg)	29	46	53			
	12 kN 15 kN 25 kN	H	(mm)	810	870	870	910	955	1020
		PN63-160	(kg)	32	50	57	99	151	321
	15 kN 25 kN	mit Druckentlastung							
H		(mm)		890	890	930	975	1040	
	PN63-160	(kg)		50	57	99	151	321	

Weitere Abmessungen siehe Seiten 14.

max. zulässige Schließdrücke bei Anströmung gegen Schließrichtung des Kegels und bei P2 = 0.
Begrenzung durch Druck-Temperatur-Zuordnung beachten, siehe Seite 2.

DN			25				40					50								
Parabolkegel	Kvs-Wert	(m³/h)	2,5/ 1,6/ 1	4	6,3	10	2,5/ 1,6/ 1	4	6,3	10	16	25	2,5/ 1,6/ 1	4	6,3	10	16	25	40	
Lochkegel	Kvs-Wert	(m³/h)	1,6/ 1	2,5	4	6,3	1,6/ 1	2,5	4	6,3	10	16	1,6/ 1	2,5	4	6,3	10	16	25	
Lochkegel zweistufig	Kvs-Wert	(m³/h)	1,3	2,1	3,3	5,3	1,3	2,1	3,3	5,3	8,4	13	1,3	2,1	3,3	5,3	8,4	13	21	
Lochkegel drestufig	Kvs-Wert	(m³/h)	0,8	1,2	2	3,2	0,8	1,2	2	3,2	5	8	0,8	1,2	2	3,2	5	8	12	
Sitz-Ø		(mm)	12	18	22	25	12	18	22	25	32	40	12	18	22	25	32	40	50	
Hub		(mm)	20				20					30	20					30		
			ohne Druckentlastung																	
5 kN	Schließdruck	I. (bar)	160	149	101	78	160	144	97	75	46	29	160	144	97	75	46	29		
		II. (bar)	160	83	56	43	125	56	37	29			125	56	37	29				
	Stellzeit	(s)	53				53					79	53					79		
12 kN	Schließdruck	I. (bar)		160	160	160		160	160	160	124	80		160	160	160	124	80	51	
		II. (bar)		160	160	160		160	160	156	96	61		160	160	156	96	61	39	
	Stellzeit	(s)	53				53					79	53					79		
15 kN	Schließdruck	I. (bar)								160	158	102				160	158	102	65	
		II. (bar)								160	129	83				160	129	83	53	
	Stellzeit	(s)								53	79				53	79				
25 kN	Schließdruck	I. (bar)								160	160				160	160	112			
		II. (bar)								160	156				160	156	100			
	Stellzeit	(s)								53	79				53	79				
			mit Druckentlastung																	
15 kN	Schließdruck	I. (bar)										160						160	160	
		II. (bar)										160						160	160	
	Stellzeit	(s)										79						79		

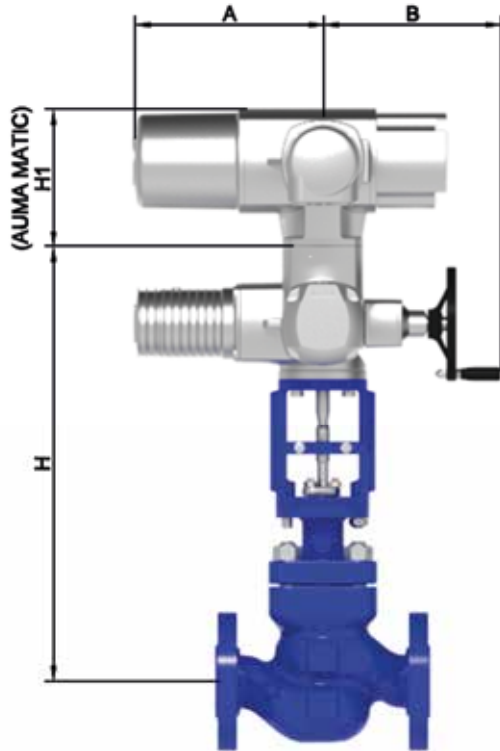
DN			80					100					150						
Parabolkegel	Kvs-Wert	(m³/h)	16	25	40	63	100	25	40	63	100	160	63	100	160	250	400		
Laternenkegel	Kvs-Wert	(m³/h)	16	25	40	63	100	25	40	63	100	160	63	100	160	250	400		
Lochkegel	Kvs-Wert	(m³/h)	10	16	25	40	63	16	25	40	63	100	40	63	100	160	250		
Lochkegel zweistufig	Kvs-Wert	(m³/h)	8,4	13	21	34	53	13	21	34	53	85	34	53	85	135	212		
Lochkegel drestufig	Kvs-Wert	(m³/h)	5	8	12	20	32	8	12	20	32	50	20	32	50	80	127		
Sitz-Ø		(mm)	32	40	50	65	80	40	50	65	80	100	65	80	100	125	150		
Hub		(mm)	20	30				30					30					50	
			ohne Druckentlastung																
15 kN	Schließdruck	I. (bar)	157	101	65	38	25	101	65	38	25		38	25					
		II. (bar)	125	80	51	30	80	51	30		30								
	Stellzeit	(s)	53	79				79					79						
25 kN	Schließdruck	I. (bar)	160	160	111	66	43	160	111	66	43	27	66	43	27				
		II. (bar)	160	153	98	58	38	153	98	58	38		58	38					
	Stellzeit	(s)	53	79				79					79						
			mit Druckentlastung																
15 kN	Schließdruck	I. (bar)	160	160	160	160	160	160	160	160	160	100	160	160	100				
		II. (bar)	160	160	160	160	160	160	160	160	160	100	160	160	100				
	Stellzeit	(s)	53	79				79					79						
25 kN	Schließdruck	I. (bar)										160			160	160	160		
		II. (bar)										160			160	160	160		
	Stellzeit	(s)										79			79	132			

Weitere Stellgeschwindigkeiten: siehe Datenblatt ARI-PREMIO/PREMIO-Plus 2G.

$$\text{Stellzeit [s]} = \frac{\text{Hub [mm]}}{\text{Stellgeschwindigkeit [mm/s]}}$$

I. Fig. 470: PTFE-Dachmanschetten / EPDM-Abdichtung
II. Fig. 470: Reingraphit-Packung

Stellventil in Durchgangsform mit elektrischem Antrieb AUMA



Antriebsdaten		SAR 07.2	SAR 07.6	SAR 10.2
A	(mm)	265		283
B	(mm)	249		254
H1 (AUMATIC AC)	(mm)	130		
Versorgungsspannung: 400V 50Hz 3~ (andere Spannungen auf Anfrage)				
Weitere Technische Daten zum Antrieb siehe Leistungsliste.				

Fig. 470

Bauhöhen und Gewichte

DN	25	40	50	80	100	150			
Fig. 470	ohne Druckentlastung								
	SAR 07.2	H	(mm)	710	765	765	805	855	920
	SAR 07.6	Gewicht	(kg)	51	70	77	119	171	341
	SAR 10.2								
	mit Druckentlastung								
	SAR 07.2	H	(mm)		785	785	825	875	875
SAR 07.6	Gewicht	(kg)		70	77	119	171	171	341
SAR 10.2									

Bei Ausführung mit SAR Ex andere Bauhöhen.

Weitere Abmessungen siehe Seiten 14.

max. zulässige Schließdrücke bei Anströmung gegen Schließrichtung des Kegels und bei P2 = 0.
 Begrenzung durch Druck-Temperatur-Zuordnung beachten, siehe Seite 2.

DN		25				40					50											
Parabolkegel	Kvs-Wert	(m³/h)	2,5/ 1,6/ 1	4	6,3	10	2,5/ 1,6/ 1	4	6,3	10	16	25	2,5/ 1,6/ 1	4	6,3	10	16	25	40			
Lochkegel	Kvs-Wert	(m³/h)	1,6/ 1	2,5	4	6,3	1,6/ 1	2,5	4	6,3	10	16	1,6/ 1	2,5	4	6,3	10	16	25			
Lochkegel zweistufig	Kvs-Wert	(m³/h)	1,3	2,1	3,3	5,3	1,3	2,1	3,3	5,3	8,4	13	1,3	2,1	3,3	5,3	8,4	13	21			
Lochkegel drestufig	Kvs-Wert	(m³/h)	0,8	1,2	2	3,2	0,8	1,2	2	3,2	5	8	0,8	1,2	2	3,2	5	8	12			
Sitz-Ø		(mm)	12	18	22	25	12	18	22	25	32	40	12	18	22	25	32	40	50			
Hub		(mm)	20				20					30			20			30				
ohne Druckentlastung																						
SAR 07.2 Abtrieb Form A TR 20 x 4 - LH	Schließdruck	I./II.	absperren	(bar)	160	160	160	154	160	160	160	160	148	95	160	160	160	160	160	95	61	
			regeln ¹⁾	(bar)	160	160	134	104	160	160	115	89	54	34	160	160	115	89	54	34	22	
	Drehmoment				(Nm)	15	15	20	20	15	15	20	25	30	30	15	15	20	25	30	30	30
	Stellzeit (50 Hz)				(s)	54				54				56			54			56		
Abtriebsdrehzahl				(min ⁻¹)	5,6				5,6				8			5,6			8			
SAR 07.6 Abtrieb Form A TR 26 x 5 - LH	Schließdruck	I./II.	absperren	(bar)			160	160			160	160	160	142			160	160	160	142	91	
			regeln ¹⁾	(bar)			160	160			160	147	90	58			160	147	90	58	37	
	Drehmoment (Nm)				(Nm)			30			30	35	50	60			30	35	50	60	60	
	Stellzeit (50 Hz)				(s)			43				43		64				43			64	
Abtriebsdrehzahl				(min ⁻¹)			5,6				5,6							5,6			5,6	
SAR 10.2 Abtrieb Form A TR 26 x 5 - LH	Schließdruck	I./II.	absperren	(bar)									160	142					160	142	91	
			regeln ¹⁾	(bar)										160	142					160	142	91
	Drehmoment				(Nm)								60	60					60	60	60	
	Stellzeit (50 Hz)				(s)								43	64					43	64		
Abtriebsdrehzahl				(min ⁻¹)									5,6							5,6		
mit Druckentlastung																						
SAR 7.6 Abtrieb Form A TR 26 x 5 - LH	Schließdruck	I./II.	absperren	(bar)																160	160	
			regeln ¹⁾	(bar)																	160	160
	Drehmoment				(Nm)									30						30	30	
	Stellzeit (50 Hz)				(s)									64						64		
Abtriebsdrehzahl				(min ⁻¹)										5,6						5,6		

DN		80					100					150						
Parabolkegel	Kvs-Wert	(m³/h)	16	25	40	63	100	25	40	63	100	160	63	100	160	250	400	
Laternenkegel	Kvs-Wert	(m³/h)	16	25	40	63	100	25	40	63	100	160	63	100	160	250	400	
Lochkegel	Kvs-Wert	(m³/h)	10	16	25	40	63	16	25	40	63	100	40	63	100	160	250	
Lochkegel zweistufig	Kvs-Wert	(m³/h)	8,4	13	21	34	53	13	21	34	53	85	34	53	85	135	212	
Lochkegel drestufig	Kvs-Wert	(m³/h)	5	8	12	20	32	8	12	20	32	50	20	32	50	80	127	
Sitz-Ø		(mm)	32	40	50	65	80	40	50	65	80	100	65	80	100	125	150	
Hub		(mm)	20	30				30					30			50		
ohne Druckentlastung																		
SAR 07.6 Abtrieb Form A TR 20 x 4 - LH	Schließdruck	I./II.	absperren	(bar)	160	139	89	52	34	139	89	52	34		52	34		
			regeln ¹⁾	(bar)	86	55	35	20	13	55	35	20	13		20	13		
	Drehmoment				(Nm)	50	60	60	60	60	60	60	60		60	60		
	Stellzeit (50 Hz)				(s)	42,9	64				64				64			
Abtriebsdrehzahl				(min ⁻¹)	5,6				5,6				5,6					
SAR 10.2 Abtrieb Form A TR 26 x 5 - LH	Schließdruck	I./II.	absperren	(bar)	160	160	143	85	56	160	143	85	56	35	85	56	35	
			regeln ¹⁾	(bar)	160	139	89	52	34	139	89	52	34	22	52	34	22	
	Drehmoment (Nm)				(Nm)	60	70	90	90	90	70	90	90	90	90	90	90	
	Stellzeit (50 Hz)				(s)	42,9	64				64				64			
Abtriebsdrehzahl				(min ⁻¹)	5,6				5,6				5,6					
mit Druckentlastung																		
SAR 07.6 Abtrieb Form A TR 20 x 4 - LH	Schließdruck	I./II.	absperren	(bar)		160	160	160	100	160	160	100	63	160	100	63	63	40
			regeln ¹⁾	(bar)														
	Drehmoment				(Nm)		30				30				30			
	Stellzeit (50 Hz)				(s)		64				64				64			55
Abtriebsdrehzahl				(min ⁻¹)		5,6				5,6				5,6			11	
SAR 10.2 Abtrieb Form A TR 26 x 5 - LH	Schließdruck	I./II.	absperren	(bar)				160				160	160		160	160	160	
			regeln ¹⁾	(bar)				160				160	160		160	160	160	
	Drehmoment				(Nm)				60				60		60			
	Stellzeit (50 Hz)				(s)				64				64		64			55
Abtriebsdrehzahl				(min ⁻¹)				5,6				5,6		5,6			11	

I. Fig. 470: PTFE-Dachmanschetten / EPDM-Abdichtung
 II. Fig. 470: Reingraphit-Packung

¹⁾ Begrenzung durch max. zulässiges Drehmoment des Antriebs im Regelbetrieb.

Stellventil in Durchgangsform mit Flanschen

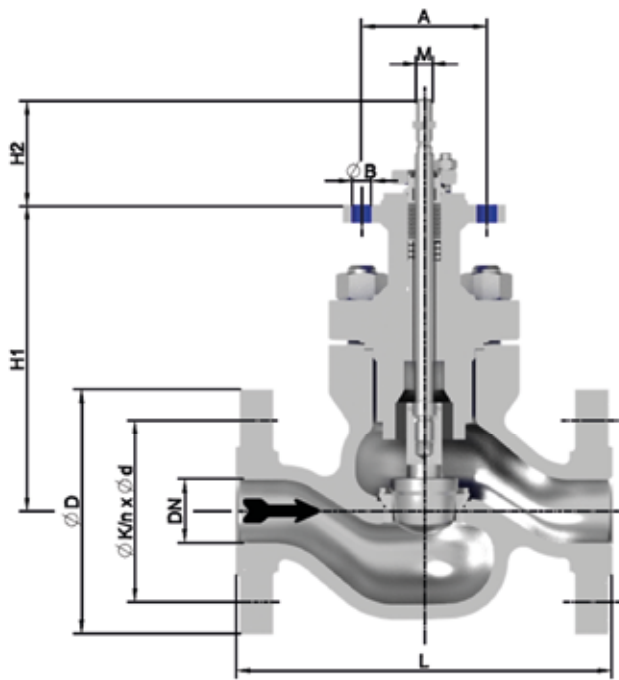


Fig. 470
 DN25-150
 (z.B.: DP32-34; PREMIO 5-25kN; AUMA 07.2-10.2)

DN	25	40	50	80	100	150
----	----	----	----	----	-----	-----

Abmessungen								
M	(mm)	M10	M14 x 1,5		M16 x 1,5			
H1	(mm)	187	245	245	284	331	396	
H1 ¹⁾	(mm)	-	265	265	304	351	416	
H2	(mm)						83	
A	(mm)	100			100 / 150			
ØB	(mm)	4 x ø16	4 x ø16		4 x ø16 / 8 x ø16			

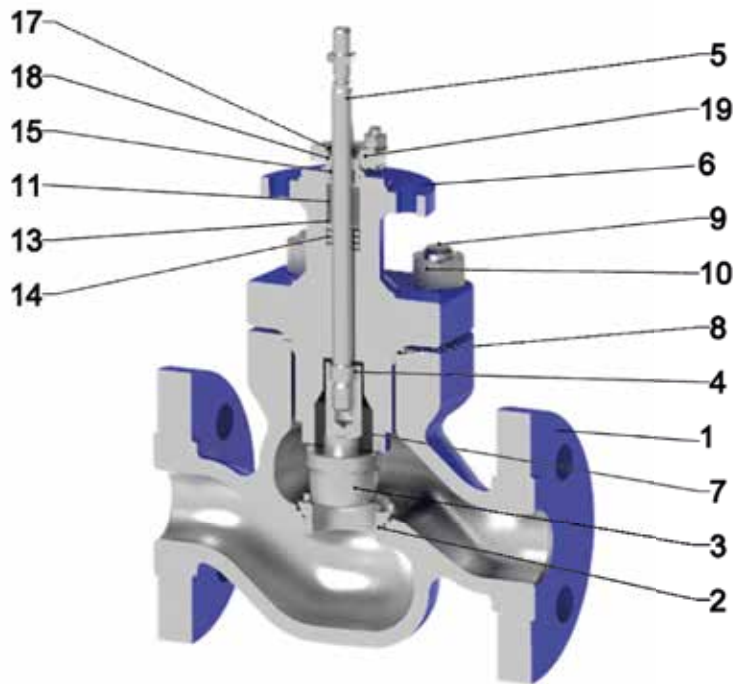
¹⁾ Ausführung mit Druckentlastung

Baulänge FTF Grundreihe 2 nach DIN EN 558							
L	(mm)	230	260	300	380	430	550

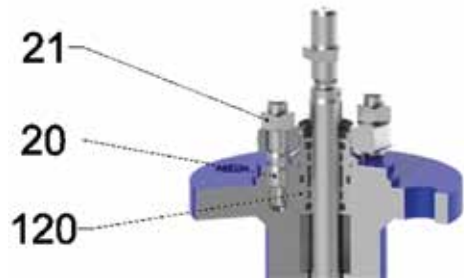
Flansche nach DIN EN 1092-1/-2								
ØD	PN63	(mm)	140	170	180	215	250	345
	PN100/160	(mm)			195	230	265	355
ØK	PN63	(mm)	100	125	135	170	200	280
	PN100/160	(mm)			145	180	210	290
n x Ød	PN63	(mm)	4 x 18	4 x 22		8 x 22	8 x 26	8 x 33
	PN100/160	(mm)		4 x 22	4 x 26	8 x 26	8 x 30	12 x 33

Gewichte								
Fig. 470	PN63-160	(kg)	22	39	46	88	140	310

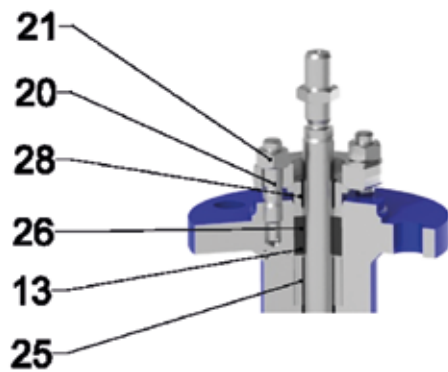
max. zul. Stellkraft								
Fig. 470	PN63-160	(kN)	12	25		40		



I. PTFE-Dachmanschetten



I. EPDM-Abdichtung



II. Reingraphit-Packung

Pos.	Ers.	Bezeichnung	Fig. 36.470 / 37.470 / 38.470	Fig. 56.470 / 57.470 / 58.470
1		Gehäuse	1.0619+N	1.4408
2	x	Sitzring	1.4021+QT	1.4571
3	x	Kegel	1.4021+QT	1.4571
4	x	Spannhülse	1.4310	
5	x	Spindel	1.4021+QT	1.4980
6		Traversendeckel	1.0619+QT	1.4408
7		Führungsbuchse	1.4021+QT (gehärtet)	1.4571 (gehärtet)
8	x	Flachdichtung	Reingraphit (mit CrNi-Stahlfolieneinlage)	
9		Stiftschrauben	1.7218	A4-70 (DN150: 1.4908)
10		Sechskantmuttern	1.1181	A4 (DN150: 1.4908)
11	Set. siehe Pos. 100	Dachmanschetten	PTFE / Graphit	
13		Scheibe	1.4301	
14		Druckfeder	1.4310	
15		Führungsband	PTFE25%C	
17		Abstreifer	PTFE (verstärkt)	
18		Spindelführung	1.4305	
19		Stopfbuchsbrille	1.4980	
20		Stiftschrauben	1.4980	
21		Sechskantmuttern	1.4980	
25	x	Distanzhülse	1.4021+QT	1.4571
26	x	Packungsringe	Reingraphit	
28	x	Druckring	1.4021+QT	1.4571

Spindelabdichtungen Fig. 470				
100	x	Dachmanschettensatz	Set aus Pos. 11, 13, 14, 15, 17, 18	
120	x	EPDM-Abdichtung, kpl.	EPDM / 1.4305	
26	x	Packungsringe	Reingraphit	
		↳ Ersatzteile		

